

PAG 系列

小型化

高纹波

RoHS2 适应品

- 实现了小型化、高纹波化。
- 额定电压范围：200 ~ 450V、静电容量范围：18 ~ 560 μF。
- 保证 105°C 2,000 小时 (纹波叠加)。
- 薄型化电源用途系列。
- 请注意不属于基板清洗类型。

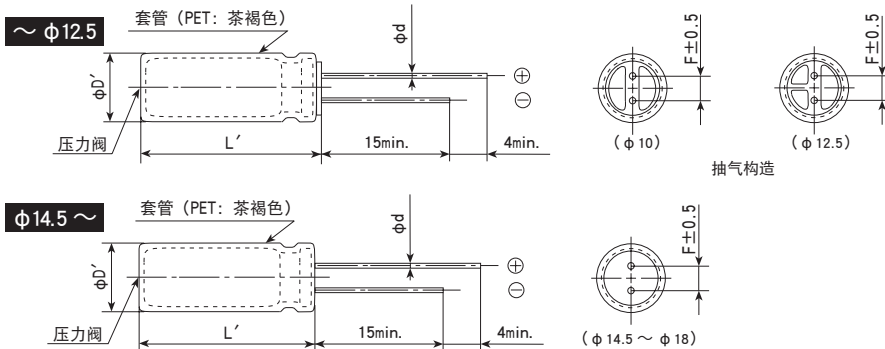


规格表

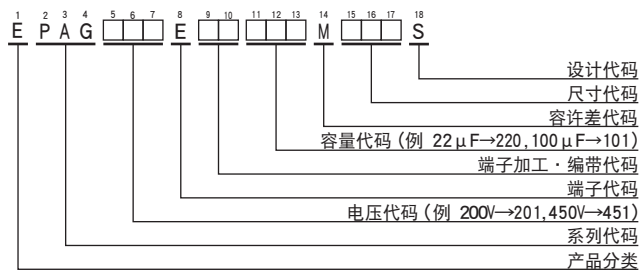
项目	性能				
工作温度范围	-40 ~ +105°C (200, 400Vdc)		-25 ~ +105°C (420, 450Vdc)		
额定电压范围	200 ~ 450Vdc				
静电容量容许差	±20% (M) (20°C, 120Hz)				
漏电流		1分値	5分値		
	CV ≤ 1,000	I ≤ 0.1CV+40	I ≤ 0.03CV+15		
	CV > 1,000	I ≤ 0.04CV+100	I ≤ 0.02CV+25		
	I: 漏电流 (μA)、C: 静电容量 (μF)、V: 额定电压 (Vdc) (20°C)				
损失角正切值 (tan δ)	额定电压 (Vdc)	200V	400V	420V	450V
	tan δ (Max)	0.12	0.15	0.20	0.20
		(20°C, 120Hz)			
温度特性 (阻抗比 Max右表值)	额定电压 (Vdc)	200V	400V	420V	450V
	Z(-25°C) / Z(+20°C)	3	5	6	6
	Z(-40°C) / Z(+20°C)	6	6	-	-
		(120Hz)			
耐久性	在105°C环境中, 不超过额定电压的范围内叠加额定纹波电流, 连续加载额定电压2,000小时后, 待温度恢复到20°C进行测量时, 应满足以下要求。				
	静电容量变化率	≤ 初始值的±20%			
	损失角正切值	≤ 初始规格值的200%			
	漏电流	≤ 初始规格值			
高温无负荷特性	在105°C环境中, 无负荷放置1,000小时后待温度恢复到20°C, 进行试验前处理 (JIS C 5101-4 4.1项) 后进行测量时, 应满足以下要求。				
	静电容量变化率	≤ 初始值的±20%			
	损失角正切值	≤ 初始规格值的200%			
	漏电流	≤ 初始规格值的500%			

尺寸图 (CE04 形) [mm]

● 端子代码: E



产品型号体系



产品型号代码的详细介绍请参考「产品型号表示方法 (引线型)」。

PAG 系列

◆标准品一览表

WV (Vdc)	Cap (μF)	尺寸 φD×L (mm)	tan δ	额定纹波电流 (mA <sub>rms</sub> /105°C, 120Hz)	产品型号	WV (Vdc)	Cap (μF)	尺寸 φD×L (mm)	tan δ	额定纹波电流 (mA <sub>rms</sub> /105°C, 120Hz)	产品型号
200	82	10×30	0.12	440	EPAG201E□□820MJ30S	420	22	10×30	0.20	230	EPAG421E□□220MJ30S
	100	10×35	0.12	510	EPAG201E□□101MJ35S		27	10×35	0.20	270	EPAG421E□□270MJ35S
	120	10×40	0.12	590	EPAG201E□□121MJ40S		33	10×40	0.20	310	EPAG421E□□330MJ40S
	150	12.5×30	0.12	650	EPAG201E□□151MK30S		39	12.5×30	0.20	330	EPAG421E□□390MK30S
	180	12.5×35	0.12	750	EPAG201E□□181MK35S		47	12.5×35	0.20	390	EPAG421E□□470MK35S
	220	12.5×40	0.12	830	EPAG201E□□221MK40S		56	12.5×40	0.20	430	EPAG421E□□560MK40S
	220	14.5×30	0.12	830	EPAG201E□□221MU30S		56	14.5×30	0.20	430	EPAG421E□□560MU30S
	270	14.5×35	0.12	960	EPAG201E□□271MU35S		68	14.5×35	0.20	510	EPAG421E□□680MU35S
	270	16×30	0.12	960	EPAG201E□□271ML30S		68	16×30	0.20	510	EPAG421E□□680ML30S
	330	16×35	0.12	1,100	EPAG201E□□331ML35S		82	14.5×40	0.20	570	EPAG421E□□820MU40S
	330	18×30	0.12	1,100	EPAG201E□□331MM30S		82	16×35	0.20	570	EPAG421E□□820ML35S
	390	16×40	0.12	1,240	EPAG201E□□391ML40S		100	16×40	0.20	610	EPAG421E□□101ML40S
	390	18×35	0.12	1,240	EPAG201E□□391MM35S		100	18×30	0.20	610	EPAG421E□□101MM30S
	470	18×40	0.12	1,390	EPAG201E□□471MM40S		120	18×35	0.20	690	EPAG421E□□121MM35S
	560	18×45	0.12	1,560	EPAG201E□□561MM45S		150	18×40	0.20	790	EPAG421E□□151MM40S
400	27	10×30	0.15	260	EPAG401E□□270MJ30S	450	18	10×30	0.20	210	EPAG451E□□180MJ30S
	33	10×35	0.15	300	EPAG401E□□330MJ35S		22	10×35	0.20	240	EPAG451E□□220MJ35S
	39	10×40	0.15	340	EPAG401E□□390MJ40S		27	10×40	0.20	280	EPAG451E□□270MJ40S
	47	12.5×30	0.15	370	EPAG401E□□470MK30S		33	12.5×30	0.20	310	EPAG451E□□330MK30S
	56	12.5×35	0.15	420	EPAG401E□□560MK35S		39	12.5×35	0.20	350	EPAG451E□□390MK35S
	68	12.5×40	0.15	480	EPAG401E□□680MK40S		47	12.5×40	0.20	390	EPAG451E□□470MK40S
	68	14.5×30	0.15	480	EPAG401E□□680MU30S		47	14.5×30	0.20	390	EPAG451E□□470MU30S
	82	14.5×35	0.15	530	EPAG401E□□820MU35S		56	14.5×35	0.20	440	EPAG451E□□560MU35S
	100	14.5×40	0.15	580	EPAG401E□□101MU40S		56	16×30	0.20	440	EPAG451E□□560ML30S
	100	16×30	0.15	580	EPAG401E□□101ML30S		68	14.5×40	0.20	500	EPAG451E□□680MU40S
	120	16×35	0.15	670	EPAG401E□□121ML35S		68	16×35	0.20	500	EPAG451E□□680ML35S
	120	18×30	0.15	670	EPAG401E□□121MM30S		82	16×40	0.20	550	EPAG451E□□820ML40S
	150	16×40	0.15	770	EPAG401E□□151ML40S		82	18×30	0.20	550	EPAG451E□□820MM30S
	150	18×35	0.15	770	EPAG401E□□151MM35S		100	18×35	0.20	650	EPAG451E□□101MM35S
	180	18×40	0.15	880	EPAG401E□□181MM40S		120	18×40	0.20	740	EPAG451E□□121MM40S
220	18×45	0.15	1,000	EPAG401E□□221MM45S	150	18×45	0.20	810	EPAG451E□□151MM45S		

□□内为端子加工·编带代码。

◆额定纹波电流频率修正系数

纹波频率与标准品一览表的规定值相异时，请使用小于乘以下表系数所得之值的值。

●频率修正系数

静电容量 (μF)	频率 (Hz)			
	120	1k	10k	100k
18~82	1.00	1.50	1.75	1.80
100~560	1.00	1.30	1.40	1.50

※铝电解电容器的老化是由于叠加纹波电流导致自发热温度上升，从而缩短了使用寿命。

详细介绍请参考目录 TECHNICAL NOTE中记载的“5-3 纹波电流与寿命”。