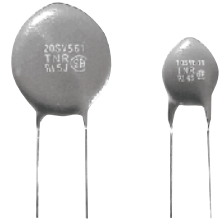


Upgrade!

SV 系列



当加载的浪涌能量远远超过压敏电阻耐量而致使压敏电阻损坏时，有时候压敏电阻的外包装树脂将会着火燃烧。

TNR SV 系列，是压敏电阻在吸收了过大的浪涌能量后万一遭到损坏时，能抑制封装树脂的燃烧及飞散，从而防止引起二次伤害。

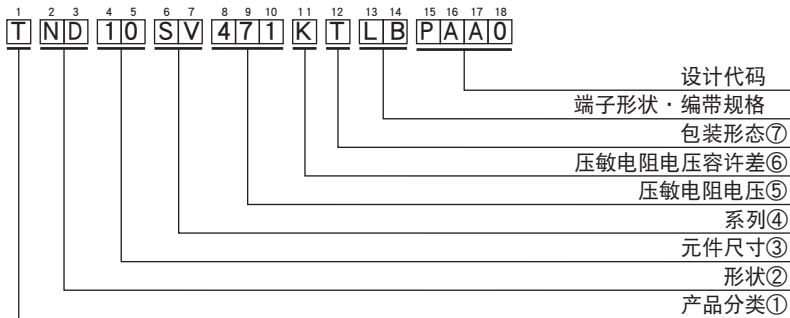
◆特点

- 施加过电压造成压敏电阻破坏时，抑制封装树脂的燃烧和飞散。
- 耐气候性能提高 (Upgrade)
高温负荷：125℃，1000 小时
耐湿负荷：85℃85%RH，1000 小时
温度循环：-40℃ ⇄ +125℃，1000 个循环
- 封装的阻燃程度高，按照 JIS、UL 规格等的条件做点火试验时，不着火。
(按照 UL 标准，离开火焰后 15 秒内，必须自行熄灭)
- 封装树脂材料：采用 UL94V-0 级别的阻燃性树脂 (不含卤素)。
- 一般电气特性与高浪涌电流耐量的压敏电阻 V 系列相同。
- UL、CSA、VDE 认定品
UL1449 File : E323623
CSA File : 097864 0 000
VDE File : 118623
CQC File : 因型号不同而不同。请咨询我公司。
- 符合 AEC-Q200 标准。φ 10 ~ φ 14(220V ~ 680V) 详情请另行咨询。

◆用途

- 各种半导体元件电压过大时的保护
 - 各种机器的感应雷浪涌的保护
 - 吸收电动机、继电器等开关浪涌
- 使用温度范围：- 40 ~ + 125℃
保存温度范围：- 50 ~ + 125℃

◆产品型号体系 (编带)



①产品分类	
T	陶瓷 压敏电阻 TNR

②形状	
ND	圆盘型

③元件尺寸	
05	φ 5mm
07	φ 7mm
10	φ 10mm
12	φ 12mm
14	φ 14mm
20	φ 20mm

④系列	
SV	SV系列

⑤压敏电阻电压	
前面的2个数字表示有效数字 第3个数字表示接在有效数字后的零	

⑥压敏电阻电压容许差	
K	± 10%

⑦包装形态	
B	散装品
T	编带品

◆注意事项

使用sv系列产品时，请注意务必与压敏电阻串联保险丝使用。
另外，保险丝的种类推荐使用速断型。

SV 系列

◆性能表

使用温度范围：- 40 ~ + 125℃

●电气特性

保存温度范围：- 50 ~ + 150℃

项 目	试 验 方 法 和 定 义	规 格 值						
标准试验状态	在20±15℃, 85%RH以下环境中测定	——						
压敏电阻电压	常温下, 直流电流CmA通过TNR时的端子间电压当作压敏电阻电压。 为了避免受发热的影响, 要迅速进行测定	必须满足规格值						
	<table border="1"> <thead> <tr> <th>类型</th> <th>电流CmA</th> </tr> </thead> <tbody> <tr> <td>5SV</td> <td>0.1</td> </tr> <tr> <td>其他</td> <td>1.0</td> </tr> </tbody> </table>		类型	电流CmA	5SV	0.1	其他	1.0
	类型		电流CmA					
5SV	0.1							
其他	1.0							
最大容许电路电压	表示可连续加载的最大电压, 表示DC电压的最大值及50~60HzAC电压实效值的最大值							
浪涌电流耐量	表示8/20μs的标准冲击电流波形加载1次或者间隔5分钟加载2次时, 压敏电阻电压的变化率(ΔVCmA)相对于初期值在10%以内时的最大电流值							
能量耐量	表示加载1次2ms矩形波时, 压敏电阻电压(VCmA)的变化率(ΔVCmA)相对于初期值在10%以内时的最大能量							
额定脉冲功率	在125±2℃环境中, 商用频率的交流电力连续加载1000小时, 压敏电阻电压的变化率相对于初期值在±10%以内的最大电力							
最大限制电压	表示加载了8/20μs的标准冲击电流波形时TNR的端子间电压							
静电容量	表示在标准试验状态下, 用1kHz测定的压敏电阻的静电容量	作为参考值显示						
电压温度系数	在25±2℃和85±2℃环境中测定压敏电阻电压(VC), 计算每1℃的压敏电阻电压的变化率	±0.05%/℃以内 (≤681k) ±0.10%/℃以内 (751k≤)						
绝缘性	将端子短路, 从端子起到大约2mm的地方将TNR主体埋入金属小球(直径约1.6mm)中, 在端子和金属小球之间加载交流2.5kVrms的电压60±5秒。	耐电压, 无异常						

注) 直流或者单极性浪涌试验中, 压敏电阻电压按照和试验电压加载方向同一方向测定。

●耐候性能

项 目	试 验 方 法 和 定 义	规 格 值
耐热性试验	在温度150±2℃的环境中放置1000±12小时	ΔVCmA/VCmA ≤ ±10%
低温放置试验	在温度-40±2℃的环境中放置1000±12小时	ΔVCmA/VCmA ≤ ±5%
耐湿性试验	在温度85±2℃、湿度80~85%RH的环境中放置1000±12小时	ΔVCmA/VCmA ≤ ±5%
温度周期试验	以温度-40±3℃、30分⇄+125±2℃、30分为周期反复1000次	ΔVCmA/VCmA ≤ ±5% 必须无机机械性损伤
高温负荷试验	在温度125±2℃的环境中, 连续加载最大允许电路电压1000±12小时	ΔVCmA/VCmA ≤ ±10%
耐湿负荷试验	在温度85±2℃、湿度80~85%RH的环境中, 连续加载最大允许电路电压1000±12小时	ΔVCmA/VCmA ≤ ±10%

注) 在加载直流电压的试验(高温负荷、耐湿负荷)中, 压敏电阻电压按照试验电压加载方向进行测定评价。

压敏电阻电压的测定, 在试验结束后的标准试验状态下放置1小时以上2小时以下后进行。

●机械性能

项 目	试 验 方 法 和 定 义	规 格 值												
焊锡的耐热性	室温下测定V1mA后, 将引线从主体的根部到2.0~2.5mm的地方浸入350±10℃的熔融焊锡中3 ⁺¹ ₀ 秒, 或者浸入260±5℃的熔融焊锡中10±1秒。之后, 在室温下放置1小时以上2小时以内, 测定V1mA。(依据JIS C 5102)	ΔVCmA/VCmA ≤ ±5% 必须无机机械损伤												
引线的焊接性	将引线浸入松香的甲醇溶液(约25%)中5~10秒后, 按照以下条件进行焊接。	到浸渍处为止的表面圆周方向, 95%以上的部分必须被新的焊锡覆盖												
	<table border="1"> <thead> <tr> <th>焊锡的种类</th> <th>无铅焊锡 (Sn-3.0Ag-0.5Cu)</th> <th>铅焊锡(H60或H63)</th> </tr> </thead> <tbody> <tr> <td>焊接温度</td> <td>245±5℃</td> <td>235±5℃</td> </tr> <tr> <td>浸渍时间</td> <td colspan="2">2±0.5sec.</td> </tr> <tr> <td>浸渍深度</td> <td colspan="2">距离压敏电阻主体1.5~2.0mm</td> </tr> </tbody> </table>		焊锡的种类	无铅焊锡 (Sn-3.0Ag-0.5Cu)	铅焊锡(H60或H63)	焊接温度	245±5℃	235±5℃	浸渍时间	2±0.5sec.		浸渍深度	距离压敏电阻主体1.5~2.0mm	
	焊锡的种类		无铅焊锡 (Sn-3.0Ag-0.5Cu)	铅焊锡(H60或H63)										
	焊接温度		245±5℃	235±5℃										
浸渍时间	2±0.5sec.													
浸渍深度	距离压敏电阻主体1.5~2.0mm													
引线的拉伸强度	固定主体, 在各引线的轴方向施加规定的静载荷10±5秒	ΔVCmA/VCmA ≤ ±5% 必须无断线等异常												
引线的弯曲强度	保持主体使得引线的轴方向垂直, 在引线上施加2.5N的拉伸力, 然后慢慢地将主体弯曲90度, 恢复到原来的位置 进行以上操作后, 目视确认外观无异样	必须无引线断线或可看见内部陶瓷之类的明显的机械损伤												
耐振性	将主体牢牢地安装在振动板上, 将全振幅1.5mm、频率10Hz→55Hz→10Hz为1分钟的反复振动施加在相互成直角的3个方向各2小时, 合计6小时。	外观上必须无显著异常 ΔVCmA/VCmA ≤ ±5%												

●安全性能

项 目	试 验 方 法 和 定 义	规 格 值
耐炎性	将试验样品水平固定, 将样品的中央部位接触下述燃烧器的火焰尖端60秒 燃烧器: 本生燃烧器9000kcal/m ³ 火焰口直径: φ9.5mm	试验材料不着火, 无带火掉落物。

◆标准品一览表

	◇	□
标准品	A	417
φ 10:IEC 62368-1:2014 G.8.2适合品	S	S417

产品型号	旧产品型号 (参考)	最大额定					最大限制电压		静电容量 (参考值)	压敏电阻电压 V1mA 5SV:V0.1mA	产品厚度 T MAX.			
		最大容许电路电压		浪涌电流 耐量	能量 耐量	额定脉 冲功率								
		AC (Vrms)	DC (V)	8/20us (A)	2ms (J)	(W)	(A)	(V)	(pF)	(V)				
TND05SV221KTBAAAA0	TNR5SV221K-T25	140	180	800A/1回 600A/2回	6.5	0.1	5	380	110	220 (198~242)	5.0			
TND05SV241KTBAAAA0	TNR5SV241K-T25	150	200		7.5			415	100	240 (216~264)	5.1			
TND05SV271KTBAAAA0	TNR5SV271K-T25	175	225		8.0			475	90	270 (247~303)	5.4			
TND05SV431KTBAAAA0	TNR5SV431K-T25	275	350		13.5			745	70	430 (387~473)	6.2			
TND05SV471KTBAAAA0	TNR5SV471K-T25	300	385		15.0			810	60	470 (423~517)	6.4			
TND07SV221KTBAAAA0	TNR7SV221K-T25	140	180	1,750A/1次 1,250A/2次	13.5	0.25	10	360	230	220 (198~242)	5.0			
TND07SV241KTBAAAA0	TNR7SV241K-T25	150	200		15			395	210	240 (216~264)	5.1			
TND07SV271KTBAAAA0	TNR7SV271K-T25	175	225		17			455	190	270 (247~303)	5.2			
TND07SV431KTBAAAA0	TNR7SV431K-T25	275	350		27.5			710	130	430 (387~473)	6.2			
TND07SV471KTBAAAA0	TNR7SV471K-T25	300	385		30			775	120	470 (423~517)	6.3			
TND07SV511KTBAAAA0	TNR7SV511K-T25	320	410	32	845	110	510 (459~561)	6.6						
TND10SV221KTLPAA0	TNR10SV221K417-T71	140	180	3,500A/1次 2,500A/2次	27.5	0.4	25	360	450	220 (198~242)	5.4			
TND10SV241KTLPAA0	TNR10SV241K417-T71	150	200		30			395	400	240 (216~264)	5.5			
TND10SV271KTLPAA0	TNR10SV271K417-T71	175	225		35			455	350	270 (247~303)	5.7			
TND10SV431KTLPAA0	TNR10SV431K417-T71	275	350		55			710	240	430 (387~473)	6.5			
TND10SV471KTLP◇A0	TNR10SV471K□-T71	300	385		60			775	220	470 (423~517)	6.7			
TND10SV511KTLP◇A0	TNR10SV511K□-T71	320	410		67			845	210	510 (459~561)	6.9			
TND10SV561KTLP◇A0	TNR10SV561K□-T71	350	460		67			922	195	560 (504~616)	7.2			
TND10SV621KTLP◇A0	TNR10SV621K□-T71	385	505		67			1025	180	620 (558~682)	7.5			
TND10SV681KTLP◇A0	TNR10SV681K□-T71	420	560		67			1120	165	680 (612~748)	7.9			
TND10SV751KB00A◇A0	TNR10SV751K□	460	615		70			1240	150	750 (675~825)	8.2			
TND10SV821KB00A◇A0	TNR10SV821K□	510	670		80			1355	140	820 (738~902)	8.6			
TND10SV911KB00A◇A0	TNR10SV911K□	550	745		90			1500	125	910 (819~1001)	9.1			
TND10SV102KB00A◇A0	TNR10SV102K□	625	825		100			1650	115	1000 (900~1100)	9.6			
TND12SV431KTLPAA0	TNR12SV431K417-T71	275	350		4,200A/1次 3,000A/2次			55	0.4	25	710	375	430 (387~473)	6.5
TND12SV471KTLPAA0	TNR12SV471K417-T71	300	385					60			775	345	470 (423~517)	6.7
TND12SV511KTLPAA0	TNR12SV511K417-T71	320	410	67		845	330	510 (459~561)			6.9			
TND12SV561KTLPAA0	TNR12SV561K417-T71	350	460	67		922	305	560 (504~616)			7.2			
TND12SV621KTLPAA0	TNR12SV621K417-T71	385	505	67		1025	280	620 (558~682)			7.5			
TND12SV681KTLPAA0	TNR12SV681K417-T71	420	560	67		1120	260	680 (612~748)			7.9			
TND12SV751KB00AAA0	TNR12SV751K	460	615	70		1240	235	750 (675~825)			8.4			
TND12SV821KB00AAA0	TNR12SV821K	510	670	80		1355	220	820 (738~902)			8.8			
TND12SV911KB00AAA0	TNR12SV911K	550	745	90		1500	195	910 (819~1001)			9.2			
TND12SV102KB00AAA0	TNR12SV102K	625	825	100		1650	180	1000 (900~1100)			9.7			
TND14SV221KTLPAA0	TNR14SV221K417-T71	140	180	6,000A/1次 5,000A/2次		55	0.6	50			360	850	220 (198~242)	5.4
TND14SV241KTLPAA0	TNR14SV241K417-T71	150	200			60					395	800	240 (216~264)	5.5
TND14SV271KTLPAA0	TNR14SV271K417-T71	175	225		70	455			700	270 (247~303)	5.7			
TND14SV431KTLPAA0	TNR14SV431K417-T71	275	350		110	710			460	430 (387~473)	6.5			
TND14SV471KTLPAA0	TNR14SV471K417-T71	300	385		125	775			420	470 (423~517)	6.7			
TND14SV511KTLPAA0	TNR14SV511K417-T71	320	410		136	845			390	510 (459~561)	6.9			
TND14SV561KTLPAA0	TNR14SV561K417-T71	350	460	5,000A/1次 4,500A/2次	136	0.6	50	922	360	560 (504~616)	7.2			
TND14SV621KTLPAA0	TNR14SV621K417-T71	385	505		136			1025	330	620 (558~682)	7.5			
TND14SV681KTLPAA0	TNR14SV681K417-T71	420	560		136			1120	310	680 (612~748)	7.9			
TND14SV751KB00AAA0	TNR14SV751K	460	615		150			1240	280	750 (675~825)	8.4			
TND14SV821KB00AAA0	TNR14SV821K	510	670		165			1355	250	820 (738~902)	8.8			
TND14SV911KB00AAA0	TNR14SV911K	550	745		180			1500	230	910 (819~1001)	9.2			
TND14SV102KB00AAA0	TNR14SV102K	625	825		200			1650	210	1000 (900~1100)	9.7			
TND20SV221KB00AAA0	TNR20SV221K	140	180	10,000A/1次 7,000A/2次	110	1.0	100	360	2500	220 (198~242)	5.4			
TND20SV241KB00AAA0	TNR20SV241K	150	200		120			395	2300	240 (216~264)	5.5			
TND20SV271KB00AAA0	TNR20SV271K	175	225		135			455	2000	270 (247~303)	5.7			
TND20SV431KB00AAA0	TNR20SV431K	275	350		215			710	1300	430 (387~473)	6.5			
TND20SV471KB00AAA0	TNR20SV471K	300	385		250			775	1200	470 (423~517)	6.7			
TND20SV511KB00AAA0	TNR20SV511K	320	410		273			845	1100	510 (459~561)	6.9			
TND20SV561KB00AAA0	TNR20SV561K	350	460	7,500A/1次 6,500A/2次	273	1.0	100	922	1000	560 (504~616)	7.2			
TND20SV621KB00AAA0	TNR20SV621K	385	505		273			1025	900	620 (558~682)	7.6			
TND20SV681KB00AAA0	TNR20SV681K	420	560		273			1120	830	680 (612~748)	7.9			
TND20SV751KB00AAA0	TNR20SV751K	460	615		300			1240	750	750 (675~825)	8.4			
TND20SV821KB00AAA0	TNR20SV821K	510	670		325			1355	700	820 (738~902)	8.8			
TND20SV911KB00AAA0	TNR20SV911K	550	745		360			1500	620	910 (819~1001)	9.2			
TND20SV102KB00AAA0	TNR20SV102K	625	825		400			1650	560	1000 (900~1100)	9.7			

SV 系列

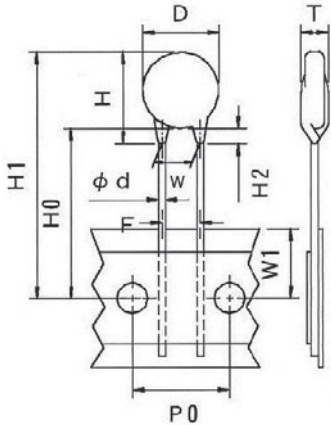
◆尺寸

●标准包装形态如下表所示。

规格	TND05SV	TND07SV	TND10SV	TND12SV	TND14SV	TND20SV
221K~511K	编带	编带	编带	编带	编带	散装
561K~681K	—	—	编带	编带	编带	散装
751K~102K	—	—	散装	散装	散装	散装

※TND05SV为221K~471K

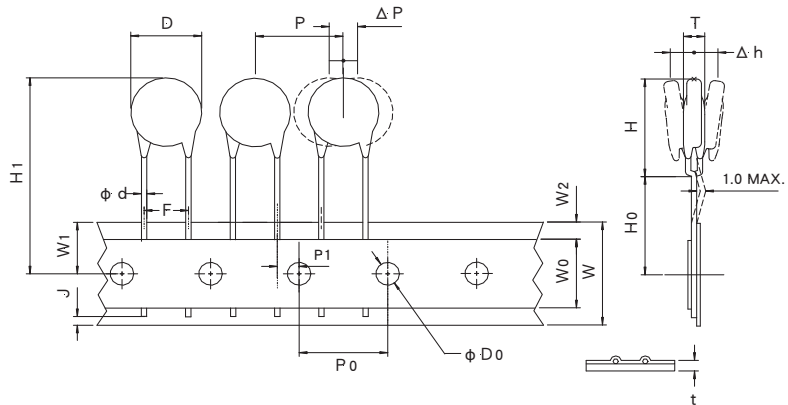
●TND05SV、TND07SV为编带品。



Symbol	5SV	7SV
D	7.5 Max	9.0 Max.
H	13.0 Max	14.0 Max.
T	参照额定表	
φd	0.6±0.05	
P0	12.7±0.3	
W1	9.0±0.5	
W	5.0±1.0	
F	5.0±0.8	
H0	20.0± ^{1.5} / _{1.0}	
H1	31.5 Max.	32.5 Max.
H2	5.0 Max.	

●TND10SV / TND12SV / TND14SV的编带规格
编带符号：TLB

Symbol	10SV	12SV	14SV
D	12.5	14.5	16.5
φd	0.8±0.05	←	←
P	15.0±1.0	15.0±1.0	30.0±1.0
P0	15.0±0.3	←	←
φD0	4.0±0.2	←	←
P1	3.75±0.5	←	←
W1	9.0±0.5	←	←
F	7.5±0.8	←	←
Δh	0±2.0	←	←
ΔP	0±1.3	←	←
W	18.0 ^{+1.0} / _{-0.5}	←	←
W0	5.0 MIN.	←	←
W2	3.0 MAX.	←	←
t	0.6±0.3	←	←
H	20.0 MAX.	23.5 MAX.	25.0 MAX.
H0	19.0±1.0	←	←
H1	46.5 MAX.	←	←
J	6.0 MAX.	←	←

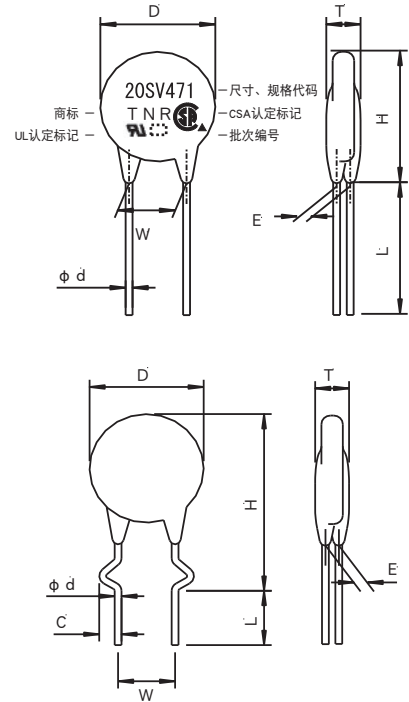


SV 系列

●TND10SV / TND12SV / TND14SV的751K以上产品和TND20SV为散装规格。

单位：mm

产品型号	D MAX.	H MAX.	L MIN.	ϕd ± 0.05	W ± 1.0	E ± 1.0
TND10SV751KB00A◇A0	13.0	18.0	20.0	0.8	7.5	3.1
TND10SV821KB00A◇A0						3.4
TND10SV911KB00A◇A0						3.7
TND10SV102KB00A◇A0						4.0
TND12SV751KB00AAA0	15.0	20.0				3.1
TND12SV821KB00AAA0						3.4
TND12SV911KB00AAA0						3.7
TND12SV102KB00AAA0						4.0
TND14SV751KB00AAA0	16.5	21.5			3.3	
TND14SV821KB00AAA0					3.5	
TND14SV911KB00AAA0					3.9	
TND14SV102KB00AAA0					4.2	
TND20SV221KB00AAA0	22.5	27.5			10.0	1.3
TND20SV241KB00AAA0						1.4
TND20SV271KB00AAA0						1.5
TND20SV431KB00AAA0						2.1
TND20SV471KB00AAA0			2.3			
TND20SV511KB00AAA0			2.4			
TND20SV561KB00AAA0			2.6			
TND20SV621KB00AAA0			2.9			
TND20SV681KB00AAA0	3.1					
TND20SV751KB00AAA0	23.5	29.5	3.4			
TND20SV821KB00AAA0			3.6			
TND20SV911KB00AAA0			4.0			
TND20SV102KB00AAA0			4.3			



项目	型号 TND10SV***KBESA◇A0 ◇：参照P76上表	TND12SV***KBESAAA0	TND14SV***KBESAAA0	TND20SV***KBESAAA0
端子形状代码	BES(310)			
D	取决于产品型号(参照上表)。			
T	取决于产品型号(参照上表)。			
H	23.0 Max.	25.0 Max.	26.5 Max.	33.5 Max.
L	5.0 ± 1.0	←	←	←
W	7.5 ± 1.0	←	←	10.0 ± 1.0
ϕd	0.8 ± 0.05	←	←	←
C	2.0 ± 0.5	←	←	←
E	取决于产品型号(参照上表)。			

◆电压电流特性曲线

电压电流特性和TNR V系列同样。

下表表示与之相当的V系列产品，请参照V系列产品的电压电流特性曲线。

●电压电流特性对照表（标准品、IEC 62368-1:2014 G.8.2适用品通用）

TNR SV系列	TNR V系列	电压电流特性参照曲线
TND05SV221K }	TND05V-221K }	P.61
TND05SV471K	TND05V-471K	
TND07SV221K }	TND07V-221K }	P.63
TND07SV511K	TND07V-511K	
TND10SV221K }	TND10V-221K }	P.67
TND10SV102K	TND10V-102K	
TND12SV431K }	TND12V-431K }	P.69
TND12SV102K	TND12V-102K	
TND14SV221K }	TND14V-221K }	P.71
TND14SV102K	TND14V-102K	
TND20SV221K }	TND20V-221K }	P.73
TND20SV102K	TND20V-102K	

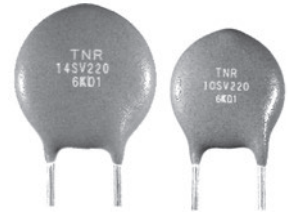
SV New! 系列 低电压品

高温度

RoHS 指令
适应品

AEC-
Q200

利用SV系列的封装树脂的特点，实现了高耐热、耐热循环。
符合AEC-Q200的汽车电装用低电压压敏电阻。



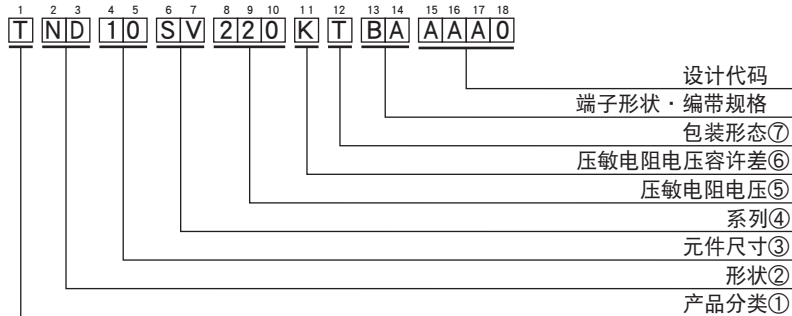
◆特点

- 高温负荷：125℃，1000小时
- 耐湿负荷：85℃85%RH，1000小时
- 温度循环：-40℃ ⇄ +125℃，1000 个循环
- 封装树脂材料：UL94V-0级难燃性树脂（不含卤素）
- 符合AEC-Q200。详情请另行咨询。

◆用途

- 汽车蓄电池断开充电时浪涌的吸收
 - 点火器关闭浪涌的吸收
 - 喇叭、电动机、继电器等的开关浪涌的吸收
 - 汽车用电子零部件·半导体的保护
- 使用温度范围：- 40 ~ + 125℃
保存温度范围：- 50 ~ + 125℃

◆产品型号体系（编带）



①产品分类	
T	陶瓷 压敏电阻 TNR

②形状	
ND	圆盘型

③元件尺寸	
5	φ 5mm
7	φ 7mm
10	φ 10mm
14	φ 14mm
20	φ 20mm

④系列	
SV	SV系列

⑤压敏电阻电压	
前面的2个数字表示有效数字 第3个数字表示接在有效数字后的零	

⑥压敏电阻电压容许差	
K	± 10%

⑦包装形态	
B	散装品
T	编带品

SV系列 低电压品

◆性能表

使用温度范围：- 40 ~ + 125℃

●电气特性

保存温度范围：- 50 ~ + 150℃

项 目	试 验 方 法 和 定 义	规 格 值	
标准试验状态	在20±15℃, 85%RH以下环境中测定	——	
压敏电阻电压	常温下, 直流电流CmA通过TNR时的端子间电压当作压敏电阻电压。 为了避免受发热的影响, 要迅速进行测定	必须满足规格值	
	类型		电流CmA
	5SV		0.1
其他	1.0		
最大容许电路电压	表示可连续加载的最大电压, 表示DC电压的最大值及50~60HzAC电压实效值的最大值		
浪涌电流耐量	表示8/20μs的标准冲击电流波形间隔5分钟加载2次时, 压敏电阻电压的变化率(ΔVCmA)相对于初期值在10%以内时的最大电流值。		
能量耐量	表示加载1次2ms矩形波时, 压敏电阻电压(VCmA)的变化率(ΔVCmA)相对于初期值在10%以内时的最大能量		
额定脉冲功率	在125±2℃环境中, 商用频率的交流电力连续加载1000小时时, 压敏电阻电压的变化率相对于初期值在±10%以内的最大电力		
最大限制电压	表示加载了8/20μs的标准冲击电流波形时TNR的端子间电压		
静电容量	表示在标准试验状态下, 用1kHz测定的压敏电阻的静电容量		作为参考值显示
电压温度系数	在25±2℃和85±2℃环境中测定压敏电阻电压(VC), 计算每1℃的压敏电阻电压的变化率	±0.05%/℃以内	
短时间加载电压	表示短时间(5分钟)可以加载的直流电压的最大值。	ΔVCmA/VCmA ≤ ±15%	

注) 直流或者单极性浪涌试验中, 压敏电阻电压按照和试验电压加载方向同一方向测定。

●耐候性能

项 目	试 验 方 法 和 定 义	规 格 值
耐热性试验	在温度150±2℃的环境中放置1000±12小时	ΔVCmA/VCmA ≤ ±10%
低温放置试验	在温度-40±2℃的环境中放置1000±12小时	ΔVCmA/VCmA ≤ ±5%
耐湿性试验	在温度85±2℃、湿度80~85%RH的环境中放置1000±12小时	ΔVCmA/VCmA ≤ ±10%
温度周期试验	以温度-40±3℃、30分⇄+125±2℃、30分为周期反复1000次	ΔVCmA/VCmA ≤ ±10% 必须无机机械损伤
高温负荷试验	在温度125±2℃的环境中, 连续加载最大允许电路电压1000±12小时	ΔVCmA/VCmA ≤ ±10%
耐湿负荷试验	在温度85±2℃、湿度80~85%RH的环境中, 连续加载最大允许电路电压1000±12小时	ΔVCmA/VCmA ≤ ±10%

注) 在加载直流电压的试验(高温负荷、耐湿负荷)中, 压敏电阻电压按照试验电压加载方向进行测定评价。

压敏电阻电压的测定, 在试验结束后的标准试验状态下放置1小时以上2小时以下后进行。

●机械性能

项 目	试 验 方 法 和 定 义	规 格 值		
焊锡的耐热性	室温下测定V1mA后, 将引线从主体的根部到2.0~2.5mm的地方浸入350±10℃的熔融焊锡中3 ₋₀ ⁺¹ 秒, 或者浸入260±5℃的熔融焊锡中10±1秒。之后, 在室温下放置1小时以上2小时以内后, 测定V1mA。(依据JIS C 5102)	ΔVCmA/VCmA ≤ ±5% 必须无机机械损伤		
引线的焊接性	将引线浸入松香的甲醇溶液(约25%)中5~10秒后, 按照以下条件进行焊接。	到浸渍处为止的表面圆周方向, 95%以上的部分必须被新的焊锡覆盖		
	焊锡的种类		无铅焊锡(Sn-3.0Ag-0.5Cu)	铅焊锡(H60或H63)
	焊接温度		245±5℃	
	浸渍时间		2±0.5sec.	
引线的拉伸强度	浸渍深度	距离压敏电阻主体1.5~2.0mm		
	固定主体, 在各引线的轴方向施加规定的静载荷10±5秒	ΔVCmA/VCmA ≤ ±5% 必须无断线等异常		
	类型		引线直径	载荷
5SV, 7SV	0.6mm		10N	
引线的弯曲强度	10SV, 14SV, 20SV	0.8mm	10N	
	保持主体使得引线的轴方向垂直, 在引线上施加5N的拉伸力, 然后慢慢地将主体弯曲90度, 恢复到原来的位置 进行以上操作后, 目视确认外观无异样	必须无引线断线或可看见内部陶瓷之类的明显的机械损伤		
耐振性	将主体牢牢地安装在振动板上, 将全振幅1.5mm、频率10Hz→500Hz→10Hz为20分钟的加速度为5G的正弦波振动反复施加在相互成直角的3个方向各2小时, 合计6小时, 目测检查外观无异样。	外观上必须无显著异常 ΔVCmA/VCmA ≤ ±5%		

●安全性能

项 目	试 验 方 法 和 定 义	规 格 值
耐炎性	将试验样品水平固定, 将样品的中央部位接触下述燃烧器的火焰尖端 燃烧器: 本生燃烧器9000kcal/m ³ 火焰口直径: φ9.5mm	试验材料不着火, 无带火掉落物。

SV 系列 低电压品

◆标准品一览表

产品型号	旧产品型号 (参考)	最大额定						最大限制电压		静电容量 (参考值)	压敏电阻电压 V1mA 5SV:V0.1mA	产品厚度 T MAX.
		最大容许电路电压		浪涌电 流耐量	能量 耐量	短时间加载电压 5分钟	额定脉 冲功率					
		AC(Vrms)	DC(V)	8/20μs(A)	2ms(J)	DC(V)	(W)	(A)	(V)	(pF)	(V)	
TND05SV220KTBAAAA0	TNR5SV220K-T25	12	16	125A/2回	0.5	24	0.01	1	48	3600	22 (20~24)	5.0
TND05SV270KTBAAAA0	TNR5SV270K-T25	15	19		0.7	29			60	3100	27 (24~30)	5.0
TND05SV330KTBAAAA0	TNR5SV330K-T25	18	24		0.8	36			73	2500	33 (30~36)	5.5
TND05SV390KTBAAAA0	TNR5SV390K-T25	22	28		0.9	42			86	2300	39 (35~43)	5.0
TND05SV470KTBAAAA0	TNR5SV470K-T25	26	34		1.1	50			104	2000	47 (42~52)	5.0
TND05SV560KTBAAAA0	TNR5SV560K-T25	30	42		1.3	50			123	1700	56 (50~62)	5.5
TND05SV680KTBAAAA0	TNR5SV680K-T25	40	55	1.6	65	150	1500	68 (61~75)	5.5			
TND07SV220KTBAAAA0	TNR7SV220K-T25	12	16	250A/2回	1.1	24	0.02	2.5	43	5400	22 (20~24)	5.0
TND07SV270KTBAAAA0	TNR7SV270K-T25	15	19		1.3	29			53	4800	27 (24~30)	5.0
TND07SV330KTBAAAA0	TNR7SV330K-T25	18	24		1.6	36			65	3900	33 (30~36)	5.5
TND07SV390KTBAAAA0	TNR7SV390K-T25	22	28		1.9	42			77	3600	39 (35~43)	5.0
TND07SV470KTBAAAA0	TNR7SV470K-T25	26	34		2.3	50			93	3300	47 (42~52)	5.0
TND07SV560KTBAAAA0	TNR7SV560K-T25	30	42		2.7	50			110	2900	56 (50~62)	5.5
TND07SV680KTBAAAA0	TNR7SV680K-T25	40	55	3.3	65	135	2600	68 (61~75)	5.5			
TND10SV220KTBAAAA0	TNR10SV220K-T25	12	16	500A/2回	2.6	24	0.05	5	43	12000	22 (20~24)	6.0
TND10SV270KTBAAAA0	TNR10SV270K-T25	15	19		3.2	29			53	11000	27 (24~30)	6.0
TND10SV330KTBAAAA0	TNR10SV330K-T25	18	24		4.0	36			65	8500	33 (30~36)	6.5
TND10SV390KTBAAAA0	TNR10SV390K-T25	22	28		4.7	42			77	7600	39 (35~43)	6.0
TND10SV470KTBAAAA0	TNR10SV470K-T25	26	34		5.6	50			93	6800	47 (42~52)	6.0
TND10SV560KTBAAAA0	TNR10SV560K-T25	30	42		6.7	50			110	6000	56 (50~62)	6.5
TND10SV680KTBAAAA0	TNR10SV680K-T25	40	55	8.2	65	135	5400	68 (61~75)	6.5			
TND14SV220KTBAAAA0	TNR14SV220K-T25	12	16	1000A/2回	5.3	24	0.1	10	43	23000	22 (20~24)	6.0
TND14SV270KTBAAAA0	TNR14SV270K-T25	15	19		6.5	29			53	21000	27 (24~30)	6.0
TND14SV330KTBAAAA0	TNR14SV330K-T25	18	24		7.9	36			65	17000	33 (30~36)	6.5
TND14SV390KTBAAAA0	TNR14SV390K-T25	22	28		9.4	42			77	16000	39 (35~43)	6.0
TND14SV470KTBAAAA0	TNR14SV470K-T25	26	34		11	50			93	14000	47 (42~52)	6.0
TND14SV560KTBAAAA0	TNR14SV560K-T25	30	42		13	50			110	13000	56 (50~62)	6.5
TND14SV680KTBAAAA0	TNR14SV680K-T25	40	55	16	65	135	11000	68 (61~75)	6.5			
TND20SV220KB00AAA0	TNR20SV220K	12	16	2000A/2回	14	24	0.2	20	43	56000	22 (20~24)	6.0
TND20SV270KB00AAA0	TNR20SV270K	15	19		17	29			53	48000	27 (24~30)	6.0
TND20SV330KB00AAA0	TNR20SV330K	18	24		21	36			65	41000	33 (30~36)	6.5
TND20SV390KB00AAA0	TNR20SV390K	22	28		25	42			77	36000	39 (35~43)	6.0
TND20SV470KB00AAA0	TNR20SV470K	26	34		30	50			93	33000	47 (42~52)	6.0
TND20SV560KB00AAA0	TNR20SV560K	30	42		36	50			110	29000	56 (50~62)	6.5
TND20SV680KB00AAA0	TNR20SV680K	40	55	44	65	135	26000	68 (61~75)	6.5			

◆尺寸

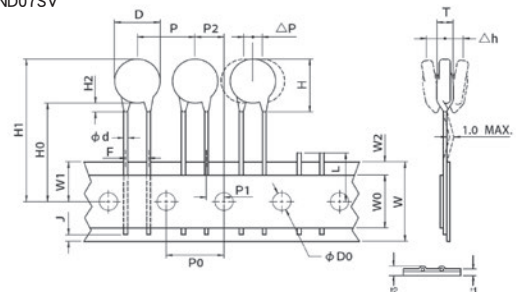
● TND05SV / TND07SV / TND10SV / TND14SV 的编带为标准规格。

编带代码：TBA (T25)

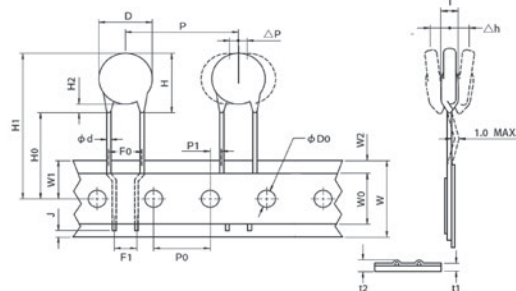
单位：mm

Symbol	5SV	7SV	10SV	14SV
D	8.0 Max.	9.0 Max.	12.0 Max.	16.0 Max.
φd	0.6±0.05	←	0.8±0.05	←
P	12.7±1.0	←	25.4±1.0	←
P0	12.7±0.3	←	12.7±0.3	←
φD0	4.0±0.2	←	4.0±0.2	←
P1	3.85±0.7	←	2.6±0.5	←
P2	6.35±1.3	←	-	-
W1	9.0±0.5	←	9.0±0.5	←
F	5.0±0.8	←	-	-
F0	-	-	7.5±0.8	←
F1	-	-	5.0 Nom.	←
Δh	0±2.0	←	0±2.0	←
ΔP	0±1.0	←	0±1.0	←
W	18.0± ^{1.0} _{0.5}	←	18.0± ^{1.0} _{0.5}	←
W0	5.0 Min.	←	5.0 Min.	←
t1	0.6±0.3	←	0.6±0.3	←
t2	1.5 Max.	←	1.5 Max.	←
W2	3.0 Max.	←	3.0 Max.	←
H0	20.0± ^{1.5} _{1.0}	←	19.0 Min.	←
H	11.0 Max.	12.0 Max.	17.0 Max.	20.0 Max.
H1	29.0 Max.	30.0 Max.	41.5 Max.	43.5 Max.
H2	3.0 Max.	←	5.0 Max.	←
J	6.0 Max.	←	6.0 Max.	←
L	11.0 Max.	←	-	-

●TND05SV/TND07SV



●TND10SV/TND14SV

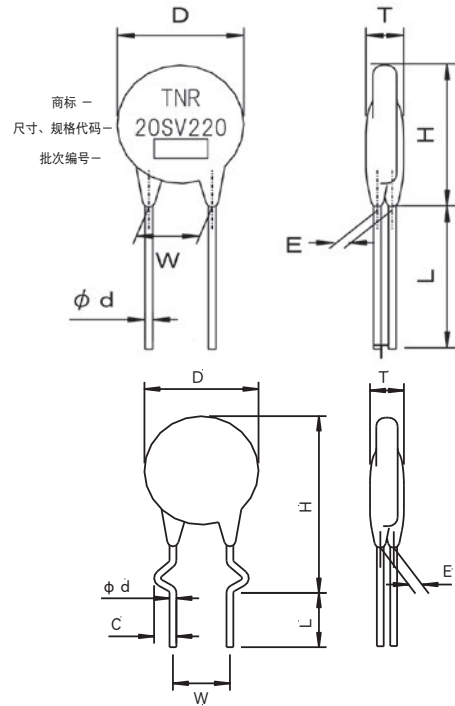


SV 系列 低电压品

● TND20 SV型是散装规格。

产品型号	D MAX.	H MAX.	L MIN.	ϕd ± 0.05	W ± 1.0	E ± 1.0
TND20SV220KB00AAA0	22.5	27.0	20.0	0.8	10	1.2
TND20SV270KB00AAA0						1.4
TND20SV330KB00AAA0						1.6
TND20SV390KB00AAA0						1.3
TND20SV470KB00AAA0						1.5
TND20SV560KB00AAA0						1.7
TND20SV680KB00AAA0						2.0

型号	
项目	TND20SV***KBESAAA0
端子形状代码	BES (310)
D	按照个别规格
T	按照个别规格
H	30.5 MAX.
L	5.0 \pm 1.0
W	10.0 \pm 1.0
ϕd	0.8 \pm 0.05
C	2.0 \pm 0.5
E	按照个别规格



◆ 电压电流特性曲线

电压电流特性和TNR V系列同样。

下表表示与之相当的 V 系列产品，请参照 V 系列产品的电压电流特性曲线。

● 电压电流特性对照表

TND SV系列	TND V系列	参照曲线
TND05SV220K TND05SV270K TND05SV330K TND05SV390K TND05SV470K TND05SV560K TND05SV680K	TND05V-220K TND05V-270K TND05V-330K TND05V-390K TND05V-470K TND05V-560K TND05V-680K	P.61
TND07SV220K TND07SV270K TND07SV330K TND07SV390K TND07SV470K TND07SV560K TND07SV680K	TND07V-220K TND07V-270K TND07V-330K TND07V-390K TND07V-470K TND07V-560K TND07V-680K	P.63
TND10SV220K TND10SV270K TND10SV330K TND10SV390K TND10SV470K TND10SV560K TND10SV680K	TND10V-220K TND10V-270K TND10V-330K TND10V-390K TND10V-470K TND10V-560K TND10V-680K	P.67
TND14SV220K TND14SV270K TND14SV330K TND14SV390K TND14SV470K TND14SV560K TND14SV680K	TND14V-220K TND14V-270K TND14V-330K TND14V-390K TND14V-470K TND14V-560K TND14V-680K	P.71
TND20SV220K TND20SV270K TND20SV330K TND20SV390K TND20SV470K TND20SV560K TND20SV680K	TND20V-220K TND20V-270K TND20V-330K TND20V-390K TND20V-470K TND20V-560K TND20V-680K	P.73